

BEST AVAILABLE COPY



별첨 사본은 아래 출원의 원본과 동일함을 증명함.

This is to certify that the following application annexed hereto is a true copy from the records of the Korean Industrial Property Office.

출원 번호 : 특허출원 1999년 제 30549 호  
Application Number

출원 년 월 일 : 1999년 07월 27일  
Date of Application

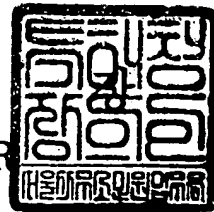
출원인 : 삼성전자 주식회사  
Applicant(s)

CERTIFIED COPY OF  
PRIORITY DOCUMENT



2000 년 07 월 27 일

특 허 청  
COMMISSIONER



【서류명】	특허출원서
【권리구분】	특허
【수신처】	특허청장
【제출일자】	1999.07.27
【국제특허분류】	G02F 1/00
【발명의 명칭】	모니터장치
【발명의 영문명칭】	Monitor apparatus
【출원인】	
【명칭】	삼성전자 주식회사
【출원인코드】	1-1998-104271-3
【대리인】	
【성명】	임평섭
【대리인코드】	9-1998-000438-0
【포괄위임등록번호】	1999-007182-1
【발명자】	
【성명의 국문표기】	박진호
【성명의 영문표기】	PARK, Jin Ho
【주민등록번호】	641010-1162328
【우편번호】	441-390
【주소】	경기도 수원시 권선구 권선동 1267, 벽산한성아파트 812동 306호
【국적】	KR
【발명자】	
【성명의 국문표기】	강남수
【성명의 영문표기】	KANG, Nam Soo
【주민등록번호】	710322-1056619
【우편번호】	122-020
【주소】	서울특별시 은평구 녹번동 142-24
【국적】	KR
【발명자】	
【성명의 국문표기】	오충섭
【성명의 영문표기】	OH, Choong Seob
【주민등록번호】	660310-1144016
【우편번호】	442-371

**【주소】** 경기도 수원시 팔달구 매탄1동 164번지 우성아파트 101-1409  
**【국적】** KR  
**【발명자】**  
**【성명의 국문표기】** 박진혁  
**【성명의 영문표기】** PARK, Jin Hyeok  
**【주민등록번호】** 620220-1260411  
**【우편번호】** 463-020  
**【주소】** 경기도 성남시 분당구 수내동 신성아파트 307-1803  
**【국적】** KR

**【취지】** 특허법 제42조의 규정에 의하여 위와 같이 출원합니다. 대  
 리인 임평  
 섭 (인)

**【수수료】**

<b>【기본출원료】</b>	20	면	29,000	원
<b>【가산출원료】</b>	8	면	8,000	원
<b>【우선권주장료】</b>	0	건	0	원
<b>【심사청구료】</b>	0	항	0	원
<b>【합계】</b>	37,000			원

## 【요약서】

## 【요약】

본 발명은 모니터장치에 관한 것으로, 본 발명에서는 먼저, 콘트롤 인쇄회로기판을 예컨대, 연성인쇄회로기판 타입으로 변경시킨 후, 이 연성인쇄회로기판 타입 콘트롤 인쇄회로기판을 소오스 인쇄회로기판에 직접 결합시킨다. 또한, 신호변환 회로보드, 예컨대, 아날로그-디지털 컨버터를 상술한 연성인쇄회로기판 타입 콘트롤 인쇄회로기판에 직접 결합시킨다.

이러한 본 발명이 달성되는 경우, '콘트롤 인쇄회로기판, 소오스 인쇄회로기판, 신호변환 회로보드' 등은 일대일로 직접 연결되기 때문에, 생산라인에서는 이들 사이에 별도의 '전기 연결체'를 구비시키지 않고서도, 통전로를 원활하게 확보할 수 있으며, 결국, 생산라인에서는 별도의 '전기 연결체'로부터 출력되는 전자파의 발생을 제거할 수 있을 뿐만아니라, '전기 연결체'의 제거로 인해, 확보된 잉여영역을 탄력적으로 활용할 수 있음으로써, 최종 완성되는 모니터장치의 품질이 대폭 향상되는 효과를 획득할 수 있다.

더불어, 상술한 본 발명이 달성되는 경우, 생산라인에서는 전체적인 모니터장치의 구조에서, 종래의 '연성인쇄회로기판, 커넥팅 케이블' 등의 '전기 연결체'를 제거시킬 수 있음으로써, 최종 완성되는 모니터장치의 원가가 최소화되는 효과를 획득할 수 있다.

## 【대표도】

도 3

## 【명세서】

## 【발명의 명칭】

모니터장치(Monitor apparatus)

## 【도면의 간단한 설명】

도 1은 본 발명에 따른 모니터장치를 도시한 예시도.

도 2는 본 발명에 따른 모니터장치의 커버케이스 및 액정 디스플레이 유니트를 도시한 분해 사시도.

도 3은 본 발명에 따른 액정 디스플레이 유니트의 후면을 도시한 예시도.

도 4는 본 발명의 일실시에 의해 소오스 인쇄회로기판 및 콘트롤 인쇄회로기판이 결합되는 상태를 도시한 예시도.

도 5는 본 발명의 일실시에 의해 콘트롤 인쇄회로기판 및 신호변환 회로보드가 결합되는 상태를 도시한 예시도.

도 6은 본 발명의 다른 실시예에 의해 콘트롤 인쇄회로기판 및 신호변환 회로보드가 결합되는 상태를 도시한 예시도.

## 【발명의 상세한 설명】

## 【발명의 목적】

## 【발명이 속하는 기술분야 및 그 분야의 종래기술】

<7> 본 발명은 예컨대, 컴퓨터 등의 정보처리장치로부터 출력되는 정보를 외부로 디스플레이하는 모니터장치에 관한 것으로, 좀더 상세하게는 '소오스 인쇄회로기판, 콘트롤 인쇄회로기판, 신호변환 회로보드' 등을 별도의 '전기 연결체' 없이 직접 접촉시킴으로써,

'유해파 발생억제', '잉여영역 활용', '제조원가 상승 억제' 등의 효과를 동시에 획득할 수 있도록 하는 모니터장치에 관한 것이다.

- <8> 최근, 정보산업의 발달에 따라 다양한 데이터를 신속하게 처리해주는 예컨대, 컴퓨터 등의 정보처리장치 또한 빠른 발전을 거듭하고 있으며, 이러한 정보처리장치의 발달에 발맞추어, 정보처리장치로부터 출력되는 정보를 외부로 디스플레이하는 모니터장치 또한 빠른 발전을 거듭하고 있다.
- <9> 이러한 모니터장치는 크게, 음극선관(CRT;Cathode Ray Tube)의 특성을 응용한 'CRT 구비형 모니터장치'와, 액정(LC;Liquid Crystal)의 물리적, 광학적 특성을 응용한 '액정 디스플레이 유닛 구비형 모니터장치'로 분류할 수 있는데, 이들 중, 특히, '액정 디스플레이 유닛 구비형 모니터장치'는 'CRT 구비형 모니터장치'에 비해 소형화, 경량화, 저전력소비화 등을 쉽게 달성할 수 있기 때문에, 근래에 들어, 그 사용영역이 크게 증가하는 추세에 있다.
- <10> 이러한 종래의 '액정 디스플레이 유닛 구비형 모니터장치'의 구체적인 예는 예컨대, 미국특허공보 제 5502582 호 '액정 모니터의 광원 쿨러(Light source cooler for LCD monitor)', 미국특허공보 제 5791770 호 '액정 모니터의 광원 쿨러(Light source cooler for LCD monitor)', 미국특허공보 제 5825614 호 '액정 모니터를 구비한 박형 퍼스널 컴퓨터(Compact personal computer with LCD monitor)' 등에 좀더 상세하게 제시되어 있다.
- <11> 통상, 모니터장치는 상황에 따라, 여러 기종의 정보처리장치와 교체 연결되는 경우가 많기 때문에, 자신과 연결되는 정보처리장치의 기종에 따라 다양한 시그

널 포맷을 제공하여야 하며, 이를 위하여, 종래의 모니터장치, 예컨대, '액정 디스플레이 유닛 구비형 모니터장치'는 소오스 인쇄회로기판(Source printed circuit board) 및 콘트롤 인쇄회로기판(Control printed circuit board)이 서로 분리되어 장착된 구조를 이룬다. 이 경우, 서로 분리된 소오스 인쇄회로기판 및 콘트롤 인쇄회로기판은 예컨대, 연성인쇄회로기판(FPC;Flexible Printed Circuit board)에 의해 전기적으로 연결됨으로써, 서로 간의 신호 전송로를 확보한다.

<12> 한편, 정보처리장치로부터 출력되는 신호는 통상, 아날로그 신호인데 반해, 이 정보처리장치로부터 출력되는 아날로그 신호를 입력받는 모니터장치, 예컨대, '액정 디스플레이 유닛 구비형 모니터장치'는 이 아날로그 신호와 데이터 포맷이 전혀 다른 신호, 예컨대, 디지털 신호에 의해 구동되는 것이 일반적이기 때문에, 통상, 모니터장치는 정보처리장치로부터 출력되는 아날로그 신호를 디지털 신호로 변환하기 위한 '아날로그-디지털 변환 회로보드(Analog-digital convert circuit board)'을 구비한다. 이 경우, 아날로그-디지털 변환 회로보드는, 예컨대, 커넥팅 케이블(Connecting cable)에 의해 콘트롤 인쇄회로기판과 전기적으로 연결됨으로써, 콘트롤 인쇄회로기판과의 신호 전송로를 확보한다. 물론, 이 콘트롤 인쇄회로기판은 상술한 바와 같이, 연성회로기판의 개재에 의해 소오스 인쇄회로기판과 전기적으로 연결된 구조를 이루고 있다.

**【발명이 이루고자 하는 기술적 과제】**

<13> 최근, 전자기기로부터 방출되는 유해파에 대한 유해성 논란이 급증하면서, 이를 줄이기 위한 노력이 다양하게 진행되고 있으며, 유해파 발생량의 많고 적음이 해당 전자기기의 품질을 결정짓는 중요한 팩터로 급부상 하고 있다.

- <14> 그러나, 종래의 모니터장치, 예컨대, '액정 디스플레이유닛 구비형 모니터장치'는 상술한 바와 같이, '소오스 인쇄회로기판 및 콘트롤 인쇄회로기판을 연성인쇄회로기판을 통해 연결시키고 있는 구조'를 이루고 있고, 또한, '아날로그-디지털 변환 회로보드 및 콘트롤 인쇄회로기판을 커넥팅 케이블을 통해 연결시키고 있는 구조'를 이루고 있는 바, 이 경우, 각 기판들을 전기적으로 연결하고 있는 연성인쇄회로기판, 커넥팅 케이블 등은 각종 전기신호의 빠른 이동에 따라, 많은 량의 유해파, 예컨대, 전자파를 발생시키게 되며, 이러한 전자파는 최종 완성되는 모니터장치의 품질을 크게 저하시키는 불량팩터로 작용하게 된다.
- <15> 더욱이, 이러한 연성인쇄회로기판, 커넥팅 케이블 등은 고가이기 때문에, 모니터장치 내부에 이 연성인쇄회로기판, 커넥팅 케이블 등을 장착하는 경우, 상술한 '전자파 발생'의 문제점 뿐만아니라, 최종 완성되는 제품의 원가가 대폭 상승되는 또 다른 문제점이 야기된다.
- <16> 이러한 '전자파의 발생', '제품원가의 불필요한 상승' 등의 문제점을 미리 차단하기 위해서는 전체적인 모니터장치의 구조에서 '연성인쇄회로기판, 커넥팅 케이블' 등을 완전히 제거시키는 것이 최선책이긴 하겠지만, 이 경우, 각 기판들의 전기적인 연결관계를 원활하게 확보할 수 없기 때문에, 종래의 생산라인에서는 이를 깊이 인식하면서도, 별다른 대처방안을 마련하지 못하고 있는 실정이다.
- <17> 따라서, 본 발명의 목적은 '연성인쇄회로기판, 커넥팅 케이블' 등이 제거된 상태로 모니터 장치의 디자인틀을 표준화하는데 있다.
- <18> 본 발명의 다른 목적은 모니터장치의 구조에서, '연성인쇄회로기판, 커넥팅 케이블' 등을 제거시키면서도, 각 기판들의 전기적인 연결관계를 원활하게 확보시키는데 있다.



- <19> 본 발명의 또 다른 목적은 '연성인쇄회로기판, 커넥팅 케이블' 등의 제거를 통해, 전자파의 발생을 최소화함으로써, 최종 완성되는 모니터장치의 품질을 대폭 향상시키는 데 있다.
- <20> 본 발명의 또 다른 목적은 '연성인쇄회로기판, 커넥팅 케이블' 등을 제거시킴으로써, 이 '전기 연결체들'이 제거된 나머지 영역을 탄력적으로 활용할 수 있도록 하는데 있다.
- <21> 본 발명의 또 다른 목적은 모니터장치의 구조에서, '연성인쇄회로기판, 커넥팅 케이블' 등을 제거시킴으로써, 최종 완성되는 모니터장치의 원가를 최소화하는데 있다.
- <22> 본 발명의 또 다른 목적들은 다음의 상세한 설명과 첨부된 도면으로부터 보다 명확해질 것이다.

#### 【발명의 구성 및 작용】

- <23> 상기와 같은 목적을 달성하기 위하여 본 발명에서는 먼저, 콘트롤 인쇄회로기판을 예컨대, 연성인쇄회로기판 타입으로 변경시킨 후, 이 연성인쇄회로기판 타입 콘트롤 인쇄회로기판을 소오스 인쇄회로기판에 직접 결합시킨다. 이때, 연성인쇄회로기판 타입 콘트롤 인쇄회로기판 및 소오스 인쇄회로기판 사이에는 이들을 직접 결합시키기 위한 결합 단자, 예컨대, 이방성도전필름 또는 솔더가 배치된다.
- <24> 이 경우, 콘트롤 인쇄회로기판은 소오스 인쇄회로기판과 착탈 가능한 구조를 이루기 때문에, 생산라인에서는 모니터장치와 연결되는 정보처리장치의 요구사항에 따라, 콘트롤 인쇄회로기판을 자유롭게 교체시킬 수 있으며, 결국, 자신과 연결되는 정보처리장치의 기종에 따라 다양한 시그널 포맷을 제공할 수 있다.

- <25> 이러한 본 발명이 달성되는 경우, 콘트롤 인쇄회로기판은 소오스 인쇄회로기판과 직접 연결되기 때문에, 생산라인에서는 콘트롤 인쇄회로기판과 소오스 인쇄회로기판 사이에 별도의 '전기 연결체'를 구비시키지 않고서도, 콘트롤 인쇄회로기판과 소오스 인쇄회로기판 사이의 통전로를 원활하게 확보할 수 있으며, 결국, 생산라인에서는 별도의 '전기 연결체'로부터 출력되는 전자파의 발생을 제거할 수 있다.
- <26> 이와 더불어, 본 발명에서는 신호변환 회로보드, 예컨대, 아날로그-디지털 컨버터를 상술한 연성인쇄회로기판 타입 콘트롤 인쇄회로기판에 직접 결합시킨다.
- <27> 이때, 일례로, 콘트롤 인쇄회로기판의 결합면에는 신호변환 회로보드를 통전상태로 결합시키기 위한 상부소켓이 더 장착되며, 상부 소켓에 대응되는 신호변환 회로보드의 결합면에는 상부소켓과 결합되어 신호변환 회로보드를 콘트롤 인쇄회로기판에 통전상태로 결합시키기 위한 하부 소켓이 더 장착된다.
- <28> 다른 예로, 신호변환 회로보드의 결합면에는 집게형상의 상·하판으로 이루어지며, 상·하판 사이로 콘트롤 인쇄회로기판의 결합면을 집어넣고 눌러, 신호변환 회로보드를 콘트롤 인쇄회로기판에 통전상태로 결합시키는 바이팅 커넥터가 더 장착될 수도 있다.
- <29> 이 경우, 신호변환 회로보드는 정보처리장치로부터 출력되는 신호, 예컨대, 아날로그 신호를 입력받은 후, 이 아날로그 신호를 액정의 구동에 적합한 다른 신호, 예컨대, 디지털 신호로 변형시키고, 변경된 디지털 신호를 콘트롤 인쇄회로기판으로 입력시킨다.
- <30> 이러한 본 발명이 달성되는 경우, 신호변환 회로보드는 콘트롤 인쇄회로기판과 직접 결합되기 때문에, 생산라인에서는 신호변환 회로보드와 콘트롤 인쇄회로기판 사이에

별도의 '전기 연결체'를 구비시키지 않고서도, 신호변환 회로보드와 콘트롤 인쇄회로 기판 사이의 통전로를 원활하게 확보할 수 있으며, 결국, 생산라인에서는 별도의 '전기 연결체'로부터 출력되는 전자파의 발생을 제거할 수 있다.

<31> 요컨대, 상술한 본 발명의 사상을 토대로, '연성인쇄회로기판, 커넥팅 케이블' 등의 '전기 연결체'가 제거된 모니터장치를 양산의 기준 디자인틀로 표준화할 경우, 생산라인에서는 전자파의 발생을 최소화할 수 있을뿐만 아니라, '전기 연결체'가 제거된 나머지 영역을 탄력적으로 활용할 수 있음으로써, 최종 완성되는 모니터장치의 품질을 대폭 향상시킬 수 있다.

<32> 이하, 첨부된 도면을 참조하여 본 발명에 따른 모니터장치를 좀더 상세히 설명하면 다음과 같다.

<33> 도 1에 도시된 바와 같이, 본 발명에 따른 모니터장치(400)는 연결라인(301)을 통해 정보처리장치(도시안됨), 예컨대, 데스크탑형 컴퓨터의 본체와 전기적으로 연결됨과 아울러, 입력장치, 예컨대, 키보드(300)와 전기적으로 연결된 구조를 이룬다. 물론, 이 키보드(300) 또한 정보처리장치와 전기적인 연결관계를 갖는다.

<34> 이때, 모니터장치(400)의 커버케이스(200)는 사각링형상의 수납공간을 구비한 리어 베젤(202)과, 이 리어베젤(202)과 서로 마주본 상태로 결합되며, 전면에 화면 A가 정의되는 프론트베젤(201)의 조합으로 이루어진다. 이러한 커버케이스(200)는 받침판(203)에 의해 지지되는 구조를 이룬다.

<35> 통상, 모니터장치(400)와 전기적으로 연결된 정보처리장치의 본체 내부에는 외부로부터 입력되는 신호를 신속히 처리할 수 있는 정보처리어셈블리가 내장되는 것이 일반적

인데, 이때, 사용자가 키보드(300)를 조작하여 일정한 정보를 본체의 내부로 입력하는 경우, 정보처리어셈블리는 입력된 정보를 신속하게 연산처리한 후 처리된 정보를 본체의 외부에 배치된 모니터장치(400)로 신속히 출력한다.

<36> 이때, 도 2에 도시된 바와 같이, 커버케이스(200)의 리어베젤(202) 및 프론트베젤(201) 사이에는 상술한 정보처리어셈블리의 정보처리 결과를 외부로 직접 디스플레이하는 액정 디스플레이 유니트(100)가 예컨대, 자신의 액정패널(10)을 프론트베젤(201)의 화면 A 외부로 노출시킨 상태로 수납된다.

<37> 여기서, 도면에 도시된 바와 같이, 액정 디스플레이 유니트(100)는 몰드 프레임(50)과, 이 몰드 프레임(50)의 전면에 배치되는 액정패널 어셈블리의 조합으로 이루어진다.

<38> 이때, 몰드 프레임(50)은 예컨대, 반사판, 도광판(도시안됨) 및 시트류들(도시안됨)을 적층 수납시키는 수납영역이 정의되도록 사각링형상으로 이루어진다. 이 몰드 프레임(50)의 장방향 좌우 에지에는 광선조사기능을 갖는 한쌍의 램프들(도시안됨)이 수납되며, 이 램프들의 사이에는 도광판이 배치되고, 이 도광판의 전면에는 시트류들이 배치된다. 물론, 이러한 램프들, 반사판, 도광판의 배치 형태는 생산라인의 상황에 따라 다양하게 변형될 수 있다.

<39> 한편, 액정패널 어셈블리는 크게, 액정을 개재한 상태로 적층된 상부패널(12) 및 하부패널(11)로 이루어진 액정패널(10)과, 하부패널(11)의 일측, 예컨대, 장축에 배치되어, 데이터 라인용 접속패드(도시안됨)와 전기적으로 접촉되는 소오스 인쇄회로기판(30)과, 하부패널(11)의 다른 일측, 예컨대, 단축에 배치되어, 게이트 라인용 접속패드(도시안됨)와 전기적으로 접촉되는 게이트 테이프 캐리어 패키지들(20)의 조합으로 이루어진

다.

<40> 이때, 상부패널(12)에는 예컨대, 공통전극 및 컬러화소들이 배열되며, 이와 대향하는 하부패널(11)에는 예컨대, 반도체 박막공정에 의하여 형성된 박막트랜지스터들과, 이 박막트랜지스터들과 전기적으로 접촉된 상태로, 박막트랜지스터들의 온/오프 동작에 의해 전계를 형성하는 화소전극들과, 상술한 박막트랜지스터들과 전기적으로 접촉된 상태로, 각 박막트랜지스터들로 신호를 전송하는 게이트 라인들 및 데이터 라인들이 배치된다. 이 게이트 라인들 및 데이터 라인들은 상술한 게이트 라인용 접속패드 및 데이터 라인용 접속패드와 전기적인 연결관계를 갖는다.

<41> 이때, 상술한 게이트 테이프 캐리어 패키지들(20)은 게이트용 드라이브 아이씨(도시안됨)를 실장시킨 상태로 자신의 출력측 단자를 하부패널(11)의 게이트 라인들과 전기적으로 접촉시킨다. 이 경우, 게이트 테이프 캐리어 패키지들(20)의 출력측 단자와 하부패널(11)의 게이트 라인용 접속패드 사이에는 이들을 결합시키기 위한 이방성 도전필름이 개재된다.

<42> 한편, 상술한 소오스 인쇄회로기판(30)은 소오스용 드라이브 아이씨(도시안됨)를 실장하고 있는 소오스 테이프 캐리어 패키지들(31)을 통하여 하부패널(11)의 데이터 라인들과 전기적으로 연결된다. 물론, 소오스 인쇄회로기판(30)에 형성된 신호패턴의 일측 단부는 소오스 테이프 캐리어 패키지들(31)의 입력측 단자와 전기적으로 접촉되어 있다.

<43> 이 경우, 소오스 테이프 캐리어 패키지들(31)의 출력측 단자와 하부패널(11)의 데이터 라인용 접속패드 사이에는 이들을 결합시키기 위한 이방성 도전필름이 개재된다.

- <44> 이때, 상술한 소오스 인쇄회로기판(30)은 액정 디스플레이 유니트(100)의 조립이 모두 완료되는 경우, 소오스 테이프 캐리어 패키지들(31)의 절곡을 이용하여, 화살표 방향으로 예컨대, 180°회전함으로써, 결국, 몰드 프레임(50)의 후면에 안정적으로 장착되는 구조를 이룬다.
- <45> 여기서, 하부패널(11)에는 신호전송용 라인들(도시안됨)이 더 배치되는데, 이러한 신호전송용 라인들은 상술한 소오스 테이프 캐리어 패키지들(31) 및 게이트 테이프 캐리어 패키지들(20)과 전기적으로 접촉됨으로써, 소오스 테이프 캐리어 패키지들(31) 및 게이트 테이프 캐리어 패키지들(20)이 서로 전기적인 연결관계를 갖도록 유도한다.
- <46> 한편, 도 3에 도시된 바와 같이, 소오스 인쇄회로기판(30)이 회전하여 몰드 프레임(50)의 후면에 장착되는 경우, 이 소오스 인쇄회로기판(30)의 일정부위에는 콘트롤 인쇄회로기판(40)이 장착된다. 이 경우, 몰드 프레임(50)의 후면에는 콘트롤 인쇄회로기판(40)의 실장 안정성을 확보하기 위한 메탈 백커버(60)가 더 구비된다.
- <47> 이때, 본 발명의 콘트롤 인쇄회로기판(40)에 배치된 칩들은 게이트 구동신호를 전달하는 기능 뿐만아니라, 소오스 구동신호를 전달하는 기능 또한 통합적으로 보유하고 있기 때문에, 콘트롤 인쇄회로기판(40) 및 소오스 인쇄회로기판(30)이 전기적인 연결관계를 이루는 경우, 하부패널(11)에 형성된 게이트 라인 및 데이터 라인들은 박막트랜지스터를 구동시키기 위한 게이트 구동신호 및 데이터 구동신호를 동시에 전달받을 수 있다.
- <48> 이와 같이, '하나의 반도체칩이 여러 가지 기능을 한꺼번에 보유할 수 있도록 하는 기술'을 통상, '원칩화 기술'이라 일컫는데, 이러한 '원칩화 기술'이 액정패널 어셈블리에 적용되는 경우, 생산라인에서는 기존의 게이트 인쇄회로기판이 수행하던 역할을 콘트롤

인쇄회로기판(40)이 통합적으로 대행할 수 있도록 유도할 수 있게 되고, 이에 따라, 게이트 인쇄회로기판을 액정패널 어셈블리의 전체 구조에서 제거시킬 수 있게 됨으로써, 결국, 생산라인에서는 액정패널 어셈블리의 전체적인 두께 및 무게가 줄어드는 효과를 획득할 수 있다.

- <49> 이러한 '원칩화 기술'의 예는, 본 출원인이 기출원한 '출원번호 제 99-13650 호'에 좀더 상세하게 제시되어 있다.
- <50> 한편, 도면에 도시된 바와 같이, 콘트롤 인쇄회로기판(40)은 소오스 인쇄회로기판(30)에 별도의 '전기연결체' 없이 직접 결합된다. 이 경우, 콘트롤 인쇄회로기판(40)은 예컨대, 연성인쇄회로기판 타입을 이룬다.
- <51> 이러한 콘트롤 인쇄회로기판(40)의 결합방식은 본 발명의 요지를 이루는 부분으로, 물론, 종래의 콘트롤 인쇄회로기판은 이러한 결합방식을 전혀 취하지 않았다.
- <52> 종래의 경우, 콘트롤 인쇄회로기판은 별도의 '전기 연결체', 예컨대, 연성인쇄회로기판을 통하여 소오스 인쇄회로기판과 결합되는 구조를 이루었는 바, 이 경우, 연성인쇄회로기판은 많은량의 전자파를 발생시키는 불량팩터로 작용함으로써, 결국, 최종 완성되는 모니터장치의 품질을 크게 저하시켰다.
- <53> 그러나, 본 발명의 경우, 콘트롤 인쇄회로기판(40)은 소오스 인쇄회로기판(30)과 직접 연결되기 때문에, 생산라인에서는 콘트롤 인쇄회로기판(40)과 소오스 인쇄회로기판(30) 사이에 별도의 '전기 연결체'를 구비시키지 않고서도, 콘트롤 인쇄회로기판(40)과 소오스 인쇄회로기판(30) 사이의 통전로를 원활하게 확보할 수 있으며, 결국, 생산라인에서는 별도의 '전기 연결체'로부터 출력되는 전자파의 발생을 제거할 수 있음으로써, 최

중 완성되는 모니터장치의 품질이 대폭 향상되는 효과를 획득할 수 있다.

- <54> 더욱이, 본 발명이 달성되는 경우, 생산라인에서는 전체적인 모니터장치의 구조에서, 예컨대, '연성인쇄회로기판' 등의 '전기 연결체'를 제거시킬 수 있음으로써, 최종 완성되는 모니터장치의 원가가 최소화되는 효과를 추가로 획득할 수 있다.
- <55> 이때, 콘트롤 인쇄회로기판(40)은 소오스 인쇄회로기판(30)과 착탈 가능한 구조를 이루는 바, 이 경우, 생산라인에서는 모니터장치(400)와 연결되는 정보처리장치의 요구사항에 따라, 콘트롤 인쇄회로기판(40)을 자유롭게 교체시킬 수 있음으로써, 결국, 모니터장치(400)와 연결되는 정보처리장치의 기종에 따라, 다양한 시그널 포맷을 제공할 수 있다.
- <56> 여기서, 도 4에 도시된 바와 같이, 콘트롤 인쇄회로기판(40) 및 소오스 인쇄회로기판(30) 사이에는 콘트롤 인쇄회로기판(40) 및 소오스 인쇄회로기판(30)을 통전 상태로 직접 결합시키기 위한 결합단자(42)가 더 배치된다. 이러한 결합단자(42)는 우수한 통전력을 보유하면서도, 일정 수준 이상의 결합력을 제공할 수 있는 물질, 예컨대, 이방성 도전필름, 솔더 등으로 이루어진다.
- <57> 이때, 도면에 도시된 바와 같이, 콘트롤 인쇄회로기판(40)에는 전기적인 신호를 소오스 인쇄회로기판(30)으로 출력하기 위한 신호패턴들(42)이 더 형성되며, 이에 대응하여, 소오스 인쇄회로기판(30)에는 콘트롤 인쇄회로기판(40)으로부터 출력되는 전기적인 신호를 입력받기 위한 신호패턴들(32)이 더 형성된다. 물론, 이러한 각 신호패턴들(32,42)은 상술한 결합단자를 매개로 결합된다.
- <58> 만약, 생산라인에서, 상술한 본 발명의 사상을 토대로, '연성인쇄회로기판, 커넥팅



케이블' 등의 '전기 연결체'가 제거된 모니터장치를 양산의 기준 디자인틀로 표준화할 경우, 생산라인에서는 전자파의 발생을 최소화할 수 있을뿐만 아니라, '전기 연결체'가 제거된 나머지 영역을 탄력적으로 활용할 수 있음으로써, 최종 완성되는 모니터장치의 품질을 대폭 향상시킬 수 있다.

<59> 한편, 상술한 도 3에 도시된 바와 같이, 콘트롤 인쇄회로기판(40)의 단부에는 신호 변환 회로보드(70), 예컨대, 아날로그-디지털 컨버터가 배치된다. 이때, 신호변환 회로보드(70)의 사방 모서리에는 나사들이 배치되는데, 이러한 나사들은 신호변환 회로보드(70)의 모서리부를 강하게 조임으로써, 신호변환 회로보드(70)가 보강 브라켓(60)에 견고하게 고정될 수 있도록 하는 역할을 수행한다.

<60> 이와 같이 고정된 신호변환 회로보드(70)는 상술한 정보처리장치와 전기적으로 연결된 상태에서, 정보처리장치로부터 출력되는 신호, 예컨대, 아날로그 신호를 입력받은 후, 이 아날로그 신호를 액정의 구동에 적합한 다른 신호, 예컨대, 디지털 신호로 변형시키고, 변경된 디지털 신호를 콘트롤 인쇄회로기판(40)으로 입력시키는 역할을 수행한다.

<61> 이때, 신호변환 회로보드(70)는 상술한 '콘트롤 인쇄회로기판/소오스 인쇄회로기판' 사이의 연결관계와 마찬가지로 콘트롤 인쇄회로기판(40)과 별도의 '전기연결체' 없이 직접 결합된다.

<62> 이러한 신호변환 회로보드(70)의 결합방식은 상술한 콘트롤 인쇄회로기판(40)의 결합방식과 함께, 본 발명의 요지를 이루는 부분으로, 물론, 종래의 신호변환 회로보드는 이러한 결합방식을 전혀 취하지 않았다.

- <63> 종래의 경우, 신호변환 회로보드는 별도의 '전기 연결체', 예컨대, 커넥팅 케이블을 통하여 콘트롤 인쇄회로기판과 결합되는 구조를 이루었는 바, 이 경우, 커넥팅 케이블은 많은양의 전자파를 발생시키는 불량팩터로 작용함으로써, 결국, 최종 완성되는 모니터장치의 품질을 크게 저하시키는 악영향으로 작용하였다.
- <64> 그러나, 본 발명의 경우, 상술한 바와 같이, 신호변환 회로보드(70)를 콘트롤 인쇄회로기판(40)과 직접 결합시키기 때문에, 생산라인에서는 신호변환 회로보드(70)와 콘트롤 인쇄회로기판(40) 사이에 별도의 '전기 연결체'를 구비시키지 않고서도, 신호변환 회로보드(70)와 콘트롤 인쇄회로기판(40) 사이의 통전로를 원활하게 확보할 수 있으며, 결국, 생산라인에서는 별도의 '전기 연결체'로부터 출력되는 전자파의 발생을 제거할 수 있음으로써, 최종 완성되는 모니터장치의 품질이 대폭 향상되는 효과를 획득할 수 있다.
- <65> 더욱이, 본 발명이 달성되는 경우, 생산라인에서는 전체적인 모니터장치의 구조에서, 예컨대, '커넥팅 케이블' 등의 '전기 연결체'를 제거시킬 수 있음으로써, 최종 완성되는 모니터장치의 원가가 최소화되는 효과를 획득할 수 있다.
- <66> 이때, 도 5에 도시된 바와 같이, 상술한 콘트롤 인쇄회로기판(40)의 결합면에는 상부 소켓(41)이 더 장착되며, 이 상부 소켓(41)에 대응되는 신호변환 회로보드(70)의 결합면에는 하부 소켓(71)이 더 장착된다. 이때, 상부 소켓(41)에는 다수개의 접촉핀들(41a)이 배열되며, 이에 대응되는 하부 소켓(71)에는 다수개의 접촉공들(71a)이 배열된다. 물론, 이 접촉핀들(41a)이 접촉공들(71a)로 삽입되는 경우, 상·하부 소켓(41,71)은 서로 원활한 통전관계를 이룰 수 있다.
- <67> 이와 같이, 콘트롤 인쇄회로기판(40) 및 신호변환 회로보드(70)가 상·하부 소켓(41,71)을 각각 장착한 상태에서, 일체로 결합되는 경우, 상부 소켓(41)의 접촉핀들

(41a)은 하부 소켓(71)의 접촉공들(71a)로 깊이 삽입되게 됨으로써, 결국, 콘트롤 인쇄 회로기판(40) 및 신호변환 회로보드(70)가 원활한 통전관계를 이룰 수 있도록 유도하게 된다. 이 경우, 신호변환 회로보드(70)는 상·하부 소켓(41,71)을 통해 원활한 통전로를 확보할 수 있으며, 그 결과, 정보처리장치로부터 출력되는 아날로그 신호를 디지털 신호로 변형시킨 후, 변경된 디지털 신호를 콘트롤 인쇄회로기판(40)으로 신속하게 입력시킬 수 있다.

<68> 한편, 도 6에 도시된 바와 같이, 본 발명의 다른 실시예로써, 신호변환 회로보드(70)의 결합면에는 바이팅 커넥터(74)가 더 장착된다.

<69> 이 바이팅 커넥터(74)는 집게형상의 상·하판(76,75)을 구비하게 되는데, 이때, 바이팅 커넥터(74)의 하판(75)에는 신호변환 회로보드(70)의 회로패턴들과 전기적으로 접촉되는 일정 형상의 회로패턴들(77)이 형성되며, 이 회로패턴들(77)과 대응되는 콘트롤 회로기판(40)의 결합면에도 일정형상의 회로패턴들(도시안됨)이 더 형성된다.

<70> 이때, 바이팅 커넥터(74)는 자신의 상·하판(76,75) 사이로 콘트롤 인쇄회로기판(40)의 결합면을 집어넣고, 눌러, 하판(75)에 형성된 회로패턴들(77)과, 콘트롤 회로기판(40)의 결합면에 형성된 회로패턴들이 전기적으로 접촉되도록 함으로써, 결국, 콘트롤 인쇄회로기판(40) 및 신호변환 회로보드(70)가 원활한 통전관계를 이룰 수 있도록 유도하게 된다. 이 경우, 신호변환 회로보드(70)는 바이팅 커넥터(74)를 통해 원활한 통전로를 확보할 수 있으며, 그 결과, 정보처리장치로부터 출력되는 아날로그 신호를 디지털 신호로 변형시킨 후, 변경된 디지털 신호를 콘트롤 인쇄회로기판으로 신속하게 입력시킬 수 있다.

<71> 한편, 이러한 구성을 갖는 본 발명의 모니터장치(400)에서, 사용자가 키보드(300)

를 조작하여 일정한 정보를 본체의 내부로 입력하는 경우, 정보처리어셈블리는 입력된 정보를 신속하게 연산처리한 후 처리된 정보를 연결라인(301)을 통해 모니터장치(400)로 신속히 출력한다.

<72> 이때, 모니터장치(400)의 액정 디스플레이 유니트(100)에 장착된 신호변환 회로보드(70)는 정보처리어셈블리로부터 출력되는 신호, 예컨대, 아날로그 신호를 입력받은 후, 이 아날로그 신호를 액정의 구동에 적합한 다른 신호, 예컨대, 디지털 신호로 변형시키고, 변형된 디지털 신호를 콘트롤 인쇄회로기판(40)으로 입력시킨다.

<73> 여기서, 상술한 바와 같이, 신호변환 회로보드(70) 및 콘트롤 인쇄회로기판(40)은 별도의 '전기 연결체' 없이, 직접 연결되기 때문에, 생산라인에서는 전자파가 발생되지 않는 효과를 획득할 수 있다.

<74> 계속해서, 콘트롤 인쇄회로기판(40)은 신호변환 회로보드(70)로부터 출력되는 신호를 자신과 전기적으로 연결된 소오스 인쇄회로기판(30)으로 입력시킨다.

<75> 이때에도, 상술한 바와 같이, 콘트롤 인쇄회로기판(40) 및 소오스 인쇄회로기판(30)은 별도의 '전기 연결체' 없이, 직접 연결되기 때문에, 생산라인에서는 전자파가 발생되지 않는 효과를 획득할 수 있다.

<76> 이때, 상술한 바와 같이, 콘트롤 인쇄회로기판(40)에 배치된 칩들은 게이트 구동신호를 전달하는 기능 뿐만아니라, 소오스 구동신호를 전달하는 기능 또한 통합적으로 보유하고 있기 때문에, 콘트롤 인쇄회로기판(40) 및 소오스 인쇄회로기판(30)이 전기적인 연결관계를 이루는 경우, 하부패널(11)에 형성된 게이트 라인 및 데이터 라인들은 박막 트랜지스터를 구동시키기 위한 게이트 구동신호 및 데이터 구동신호를 동시에 전달받을

수 있다.

- <77> 이어서, 콘트롤 인쇄회로기판(40)으로부터 출력된 신호는 소오스 인쇄회로기판(30)을 경유하여, 소오스 테이프 캐리어 패키지(31)로 입력된다.
- <78> 이때, 소오스 테이프 캐리어 패키지(31)로 입력된 신호들 중, 데이터 구동용 신호들은 소오스 테이프 캐리어 패키지들(31)의 출력측 단자와 하부패널(11)의 데이터 라인용 접속패드를 경유하여, 하부패널의 데이터 라인들로 입력된다.
- <79> 또한, 소오스 테이프 캐리어 패키지(31)로 입력된 신호들 중, 게이트 구동용 신호들은 소오스 테이프 캐리어 패키지들(31)의 출력측 단자와 하부패널(11)에 배열된 신호 전송용 라인들을 거쳐 게이트 테이프 캐리어 패키지들(20)로 입력된 후, 게이트 테이프 캐리어 패키지들(20)의 출력측 단자와 하부패널(11)의 게이트 라인용 접속패드를 경유하여, 하부패널(11)의 게이트 라인들로 입력된다.
- <80> 계속해서, 하부패널(11)에 형성된 박막트랜지스터들은 게이트 라인들 및 데이터 라인들을 통해 입력되는 신호들에 의해 온·오프된 후, 하부패널(11)과 상부패널(12) 사이에 개재된 액정들의 신속한 구동을 유도함으로써, 정보처리장치로부터 입력된 신호가 프론트베젤(201)의 화면 A를 통해 최종 디스플레이될 수 있도록 한다.
- <81> 생산라인에서, 상술한 본 발명의 사상을 토대로, '연성인쇄회로기판, 커넥팅 케이블' 등의 '전기 연결체'가 제거된 모니터장치를 양산의 기준 디자인들로 표준화할 경우, 생산라인에서는 전자파의 발생을 최소화할 수 있을뿐만 아니라, '전기 연결체'가 제거된 나머지 영역을 탄력적으로 활용시킬 수 있다.
- <82> 이와 같이, 본 발명에서는 '소오스 인쇄회로기판, 콘트롤 인쇄회로기판, 신

호변환 회로보드' 등을 별도의 '전기 연결체' 없이 직접 접촉시킴으로써, '유해파 발생억제', '잉여영역 활용', '제조원가 상승 억제' 등의 효과를 동시에 획득할 수 있다.

<83> 이러한 본 발명의 기본사상은 상술한 모니터장치에 국한되지 않으며, 액정을 이용한 다른 디스플레이장치, 예컨대, 노트북형 컴퓨터 등에서 전반적으로 유용한 효과를 나타낸다.

<84> 그리고, 본 발명의 특정한 실시예가 설명되고 도시되었지만 본 발명이 당업자에 의해 다양하게 변형되어 실시될 가능성이 있는 것은 자명한 일이다.

<85> 이와 같은 변형된 실시예들은 본 발명의 기술적사상이나 관점으로부터 개별적으로 이해되어서는 안되며 이와 같은 변형된 실시예들은 본 발명의 첨부된 특허청구의 범위안에 속한다 해야 할 것이다.

#### 【발명의 효과】

<86> 이상에서 상세히 설명한 바와 같이, 본 발명에 따른 모니터장치에서는 먼저, 콘트롤 인쇄회로기판을 예컨대, 연성인쇄회로기판 타입으로 변경시킨 후, 이 연성인쇄회로기판 타입 콘트롤 인쇄회로기판을 소오스 인쇄회로기판에 직접 결합시킨다. 또한, 신호변환 회로보드, 예컨대, 아날로그-디지털 컨버터를 상술한 연성인쇄회로기판 타입 콘트롤 인쇄회로기판에 직접 결합시킨다.

<87> 이러한 본 발명이 달성되는 경우, '콘트롤 인쇄회로기판, 소오스 인쇄회로기판, 신호변환 회로보드' 등은 일대일로 직접 연결되기 때문에, 생산라인에서는 이들 사이에 별도의 '전기 연결체'를 구비시키지 않고서도, 통전로를 원활하게 확보할 수 있으며, 결국, 생산라인에서는 별도의 '전기 연결체'로부터 출력되는 전자파의 발생을 제거할 수 있을

뿐만아니라, '전기 연결체'의 제거로 인해, 확보된 잉여영역을 탄력적으로 활용할 수 있음으로써, 최종 완성되는 모니터장치의 품질이 대폭 향상되는 효과를 획득할 수 있다.

<88> 더불어, 상술한 본 발명이 달성되는 경우, 생산라인에서는 전체적인 모니터장치의 구조에서, 종래의 '연성인쇄회로기판, 커넥팅 케이블' 등의 '전기 연결체'를 제거시킬 수 있음으로써, 최종 완성되는 모니터장치의 원가가 최소화되는 효과를 획득할 수 있다.

## 【특허청구범위】

## 【청구항 1】

커버케이스와;

상기 커버케이스에 수납되며, 액정패널이 상기 커버케이스의 외부로 노출되는 액정 디스플레이 유니트를 포함하며,

상기 액정 디스플레이 유니트는 램프, 도광판 및 시트류들이 수납되는 사각링형상의 몰드 프레임과;

상기 몰드 프레임의 전면에 배치되며, 상부패널, 상기 상부패널에 액정을 개재하여 결합된 하부패널, 상기 하부패널의 일측과 전기적으로 연결된 상태로 회전하여 상기 몰드 프레임의 후면에 장착되는 소오스 인쇄회로기판 및 상기 하부패널의 다른 일측에 전기적으로 연결되는 게이트 탭 캐리어 패키지들로 이루어지는 액정패널 어셈블리와;

상기 소오스 인쇄회로기판이 회전하여 상기 몰드 프레임의 후면에 장착되는 경우, 상기 소오스 인쇄회로기판과 직접 결합되며, 상기 소오스 인쇄회로기판과 전기적으로 연결되는 콘트롤 인쇄회로기판과;

상기 콘트롤 인쇄회로기판과 직접 결합된 상태로 상기 몰드 프레임의 후면에 장착되는 신호변환 회로보드를 포함하는 것을 특징으로 하는 모니터장치.

## 【청구항 2】

제 1 항에 있어서, 상기 콘트롤 인쇄회로기판은 연성인쇄회로기판(FPC;Flexible Printed Circuit board)인 것을 특징으로 하는 모니터장치.



**【청구항 3】**

제 2 항에 있어서, 상기 소오스 인쇄회로기판 및 상기 콘트롤 인쇄회로기판 사이에는 상기 소오스 인쇄회로기판 및 상기 콘트롤 인쇄회로기판을 통전상태로 결합시키기 위한 결합단자가 더 배치되는 것을 특징으로 하는 모니터장치.

**【청구항 4】**

제 3 항에 있어서, 상기 결합단자는 이방성도전필름 또는 솔더 중 어느 하나인 것을 특징으로 하는 모니터장치.

**【청구항 5】**

제 1 항에 있어서, 상기 소오스 인쇄회로기판 및 상기 콘트롤 인쇄회로기판의 결합면에는 전기적인 신호를 서로 교환하기 위한 신호패턴들이 각각 형성되는 것을 특징으로 하는 모니터장치.

**【청구항 6】**

제 1 항에 있어서, 상기 신호변환 회로보드는 아날로그-디지털 컨버터인 것을 특징으로 하는 모니터장치.

**【청구항 7】**

제 1 항에 있어서, 상기 콘트롤 인쇄회로기판의 결합면에는 상기 신호변환 회로보드를 통전상태로 결합시키기 위한 상부 소켓이 더 장착되며,

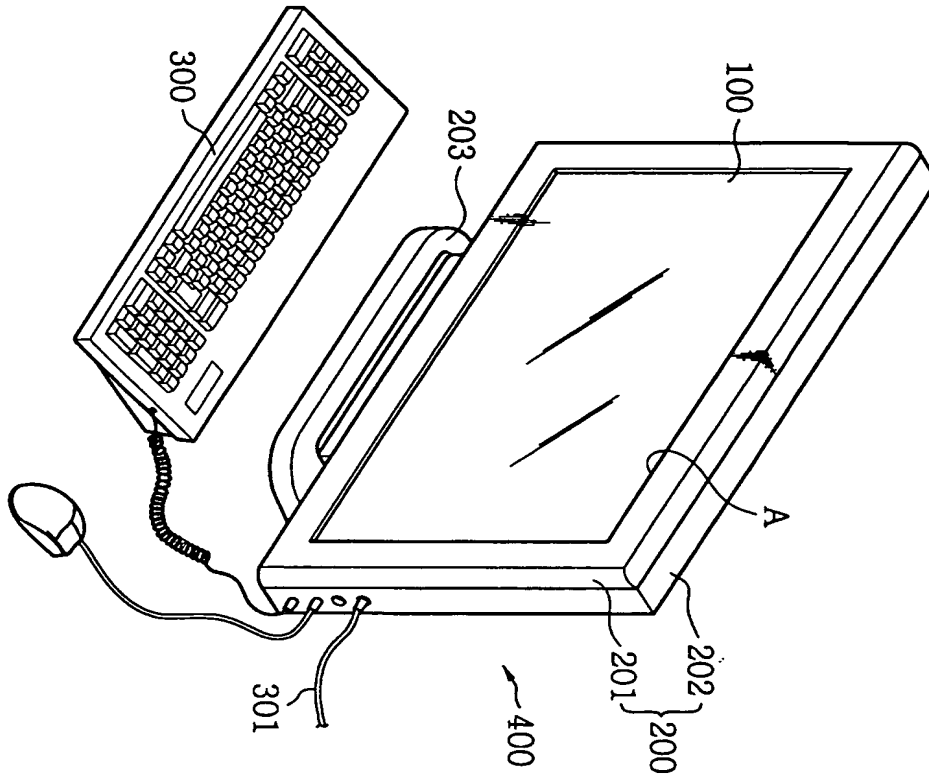
상기 상부 소켓에 대응되는 상기 신호변환 회로보드의 결합면에는 상기 상부 소켓과 결합되어 상기 신호변환 회로보드를 상기 콘트롤 인쇄회로기판에 통전상태로 결합시키기 위한 하부 소켓이 더 장착되는 것을 특징으로 하는 모니터장치.

**【청구항 8】**

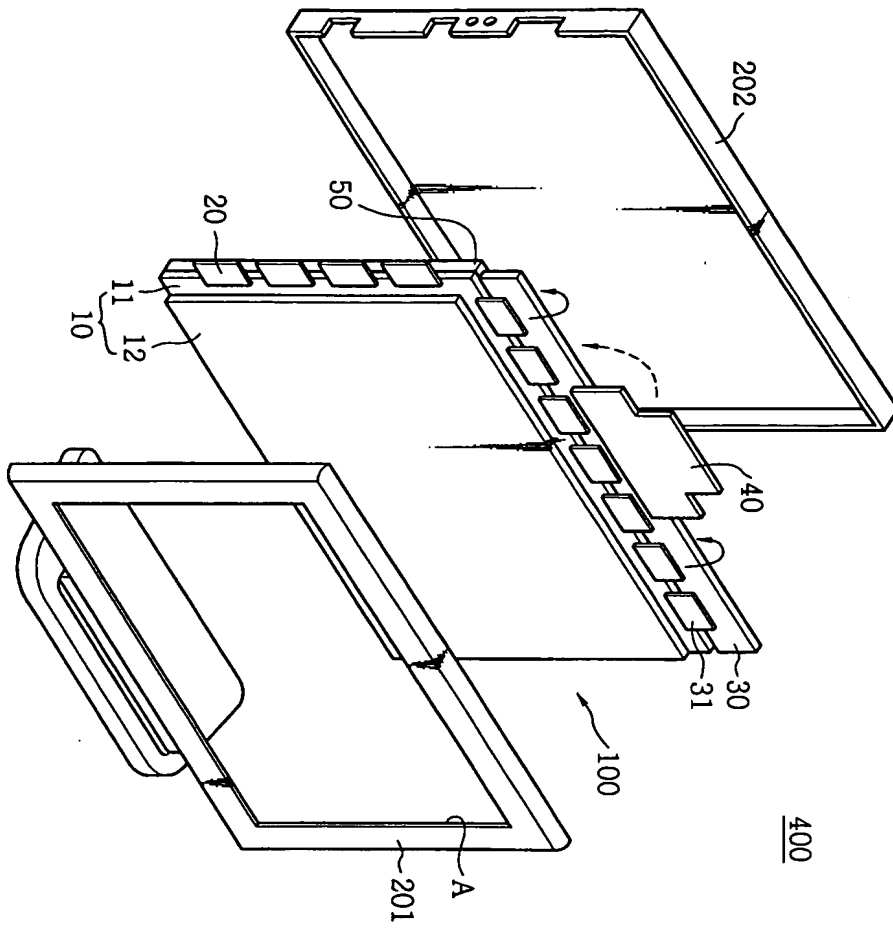
제 1 항에 있어서, 상기 신호변환 회로보드의 결합면에는 집게형상의 상·하판으로 이루어지며, 상기 상·하판 사이로 상기 콘트롤 인쇄회로기판의 결합면을 집어넣고 눌러, 상기 신호변환 회로보드를 상기 콘트롤 인쇄회로기판에 통전상태로 결합시키는 바이팅 커넥터가 더 장착되는 것을 특징으로 하는 모니터장치.

【도면】

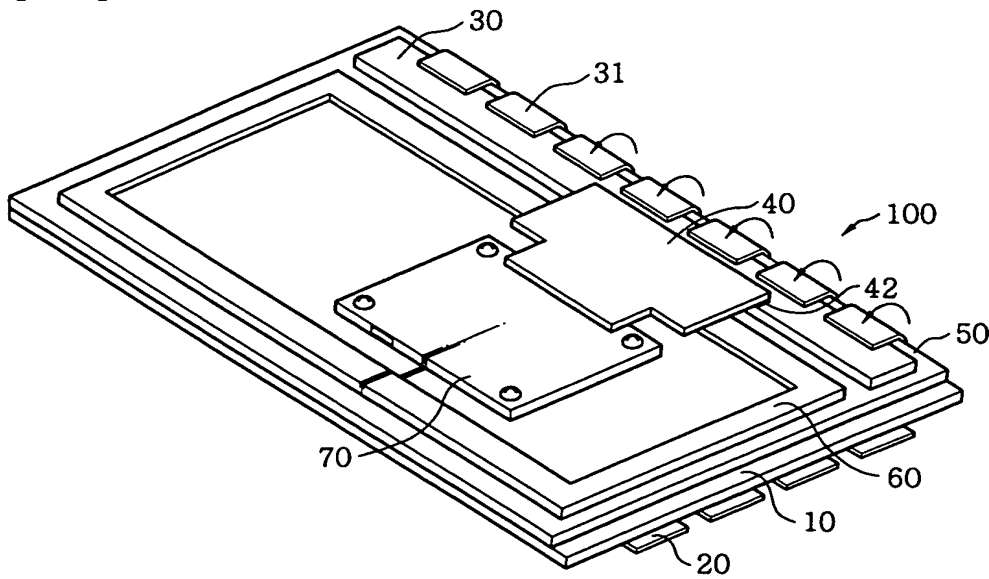
【도 1】



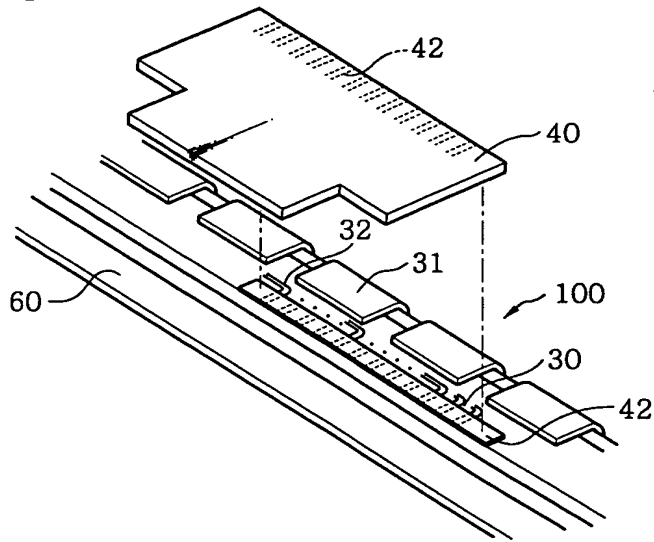
【도 2】



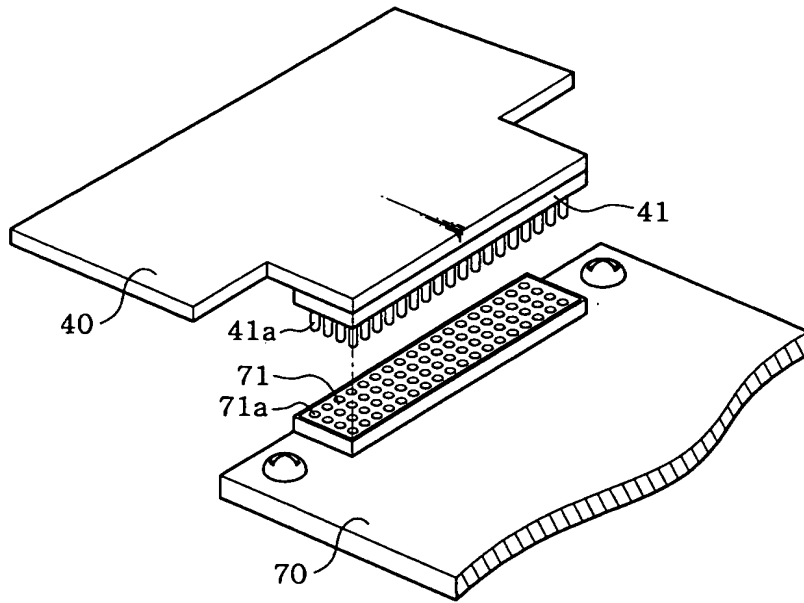
【도 3】



【도 4】



【도 5】



【도 6】

